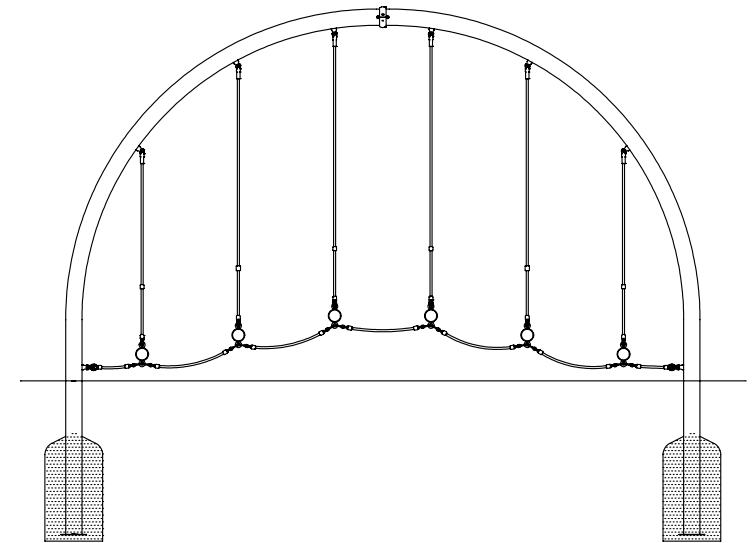
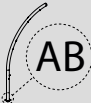
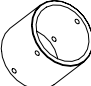



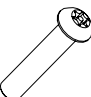



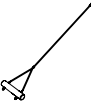
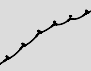

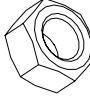



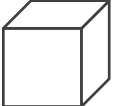


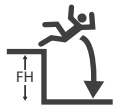

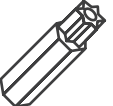
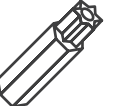


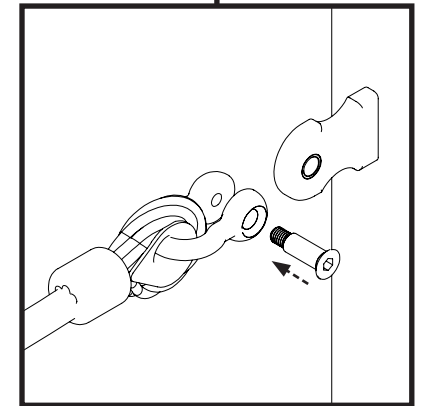
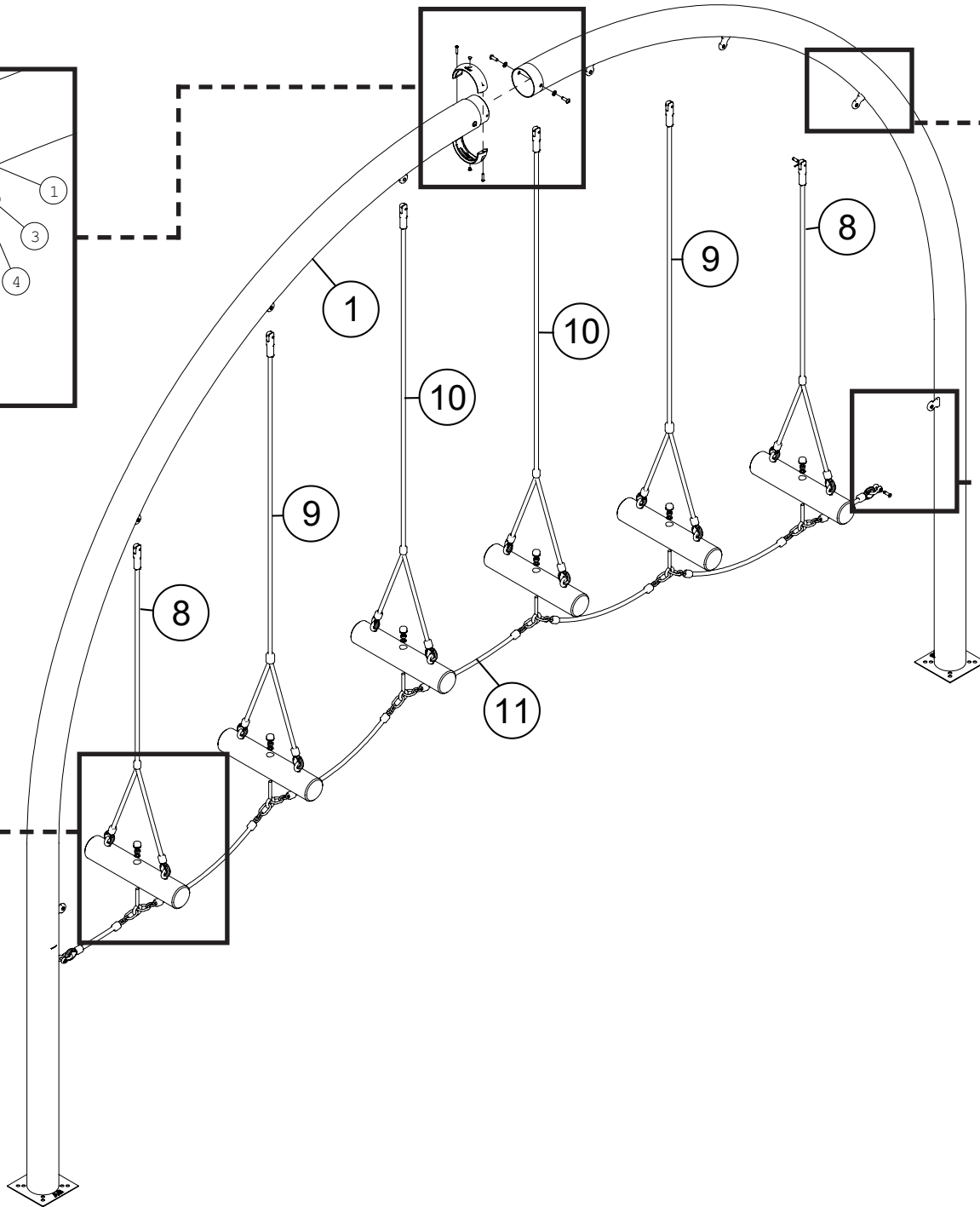
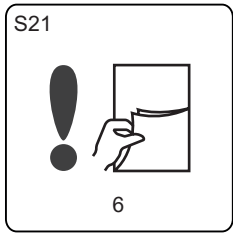
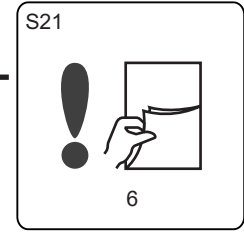
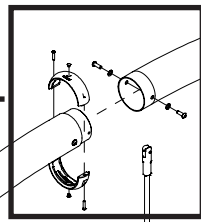
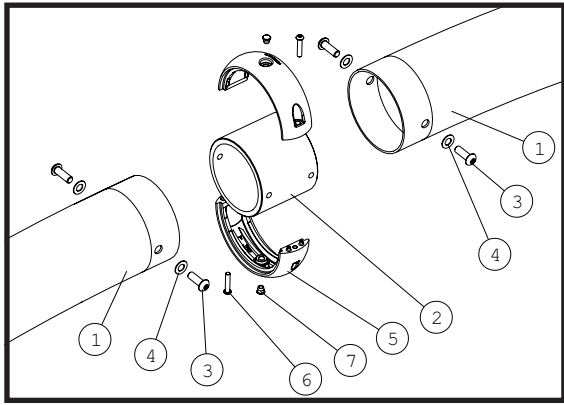
CC & BM



1	78603014		2x 4800 x 1311 x 200	50.95kg
2	78604001		1x Ø118.5 x 100	2.21kg
3	10121030		4x M10x30_A2_TX45	0.03kg
4	10291000		4x M10_B_Ø11 x Ø21 x 1_A2	0.002kg
5	78804306		2x 5" x 163 x 84 x 51	0.27kg
6	14104749		2x 1/4" UNC x 1-1/4"	0.01kg
7	19055030		2x Ø11.5 x 9.5	0.28kg
8	78605018		2x 1646 x 500 x 100 (Ø16)	5.3kg
9	78605019		2x 2159 x 500 x 100 (Ø16)	5.4kg
10	78605020		2x 2259 x 500 x 100 (Ø16)	5.5kg
11	78605021		1x 4624 x 478 x 41 (Ø16)	4.7kg


12	10381200		6x 13 x 23.5 x 2.5mm BZP	0.018kg
13	10321200		6x M12x12-A2	0.03kg
14	SW79291		6x Ø30mm x 18mm	0.14kg
15	78804031		1x	kg

<p>S12</p>  <p>kg</p> <p>143kg</p>	<p>S15</p>  <p>L x W x H (m)</p> <p>4.94 x 0.50 x 2.91</p>	<p>S13</p>  <p>m³</p> <p>0.5m³</p>	<p>S14</p>  <p>m²</p> <p>9 x 4.5</p>
<p>S6</p>  <p>EN1176</p> <p>0.6m</p>	<p>S20</p>  <p>2 X 8</p>	<p>S24</p>  <p>10121000 (TX45 / M10)</p>	<p>S24</p>  <p>10120500 (T27-1/4"UNC)</p>



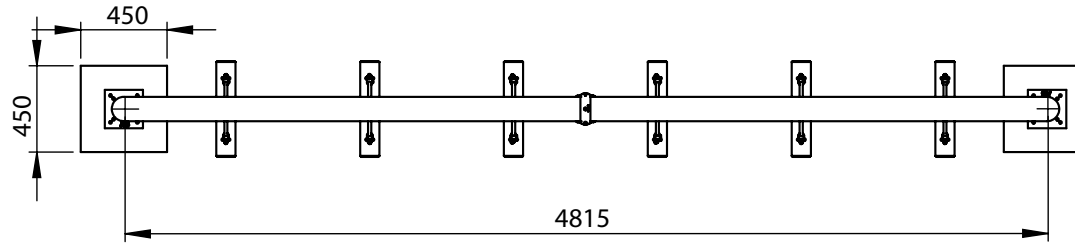
1

S6




EN1176

0.6m



S13




m³

0.50m³


S25



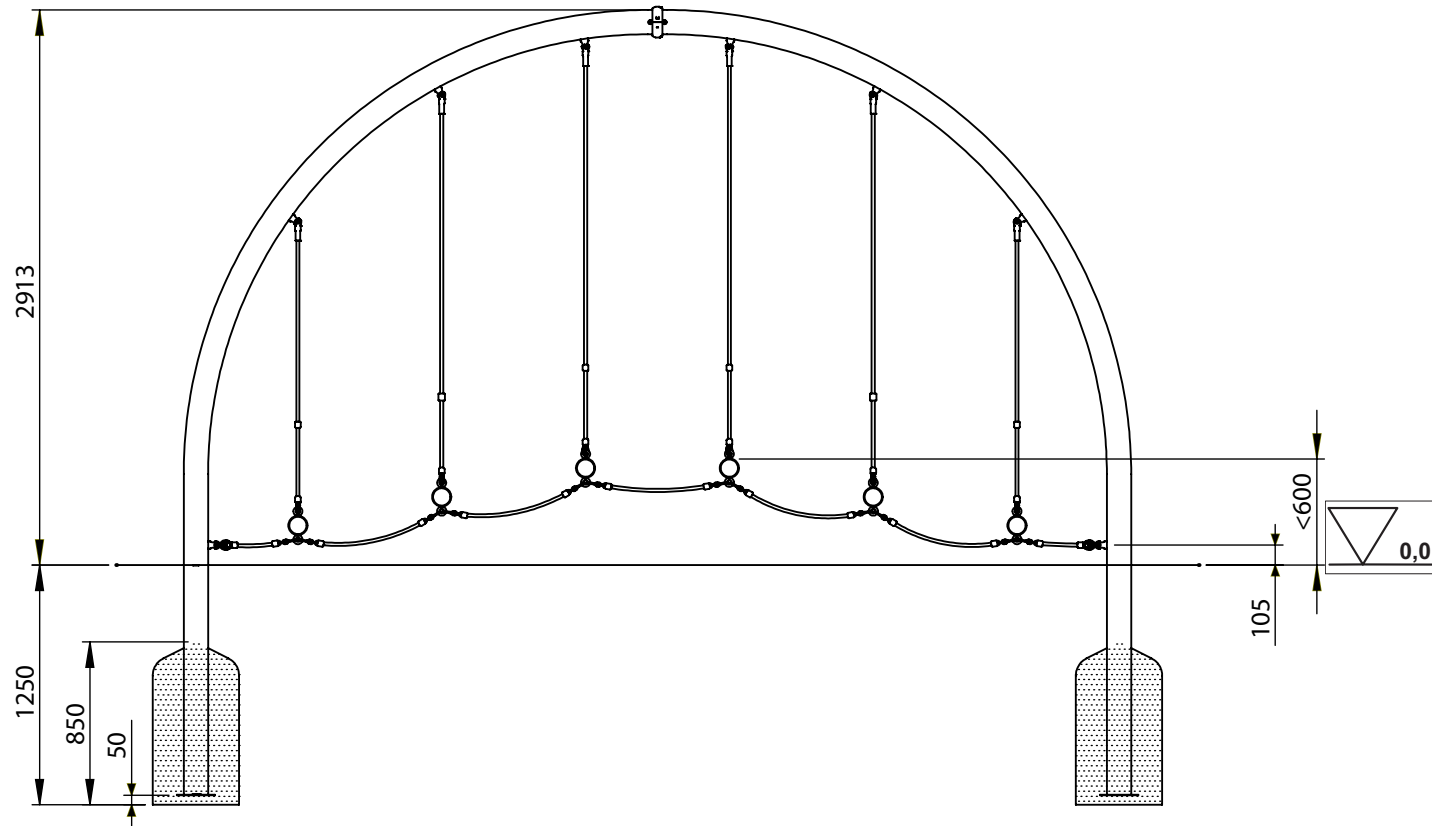
S2 (50mm) ≥C20-25

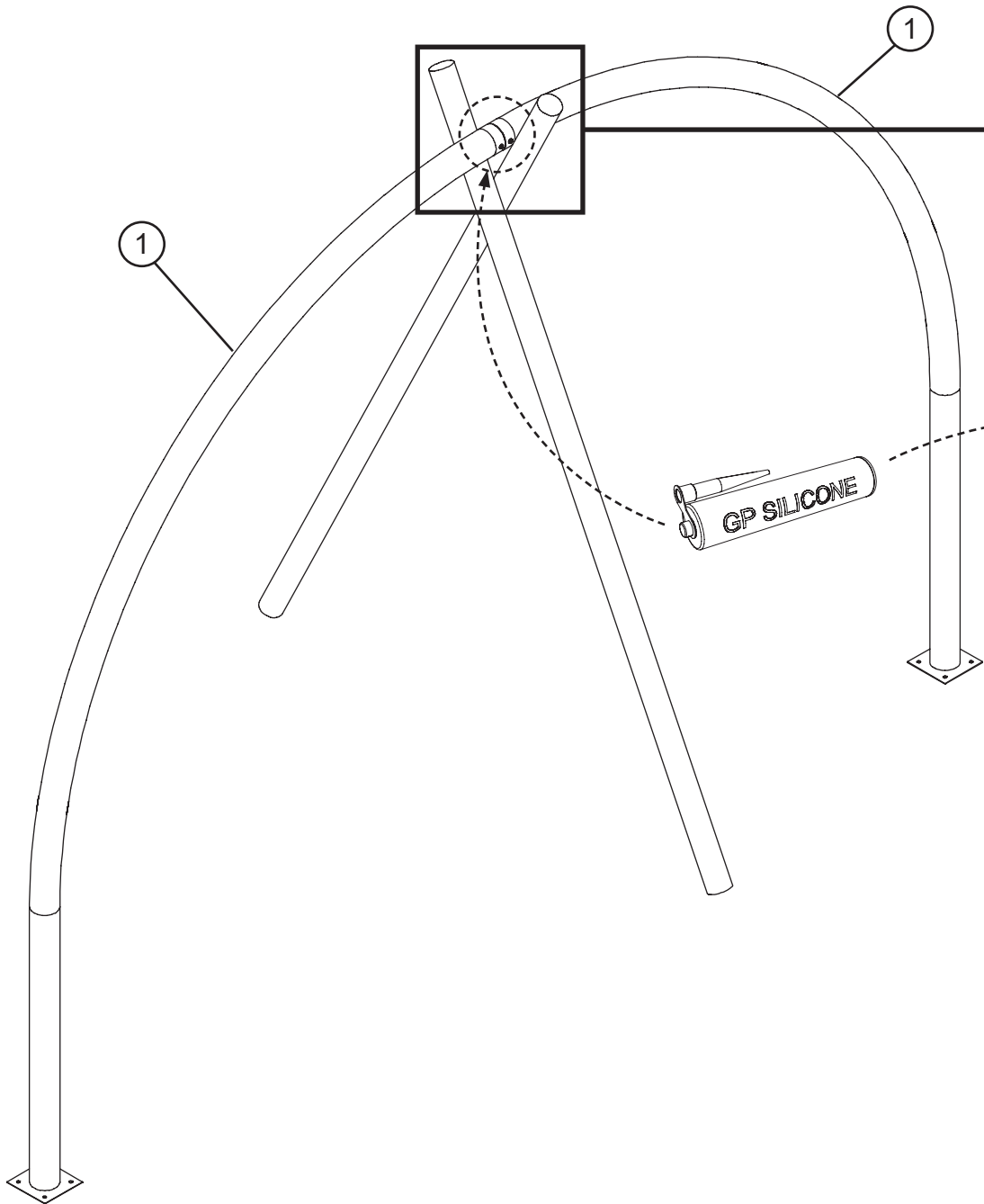


7 x 24




101

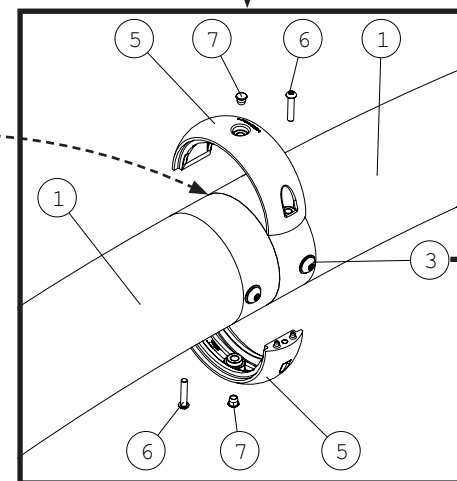




S22

S12

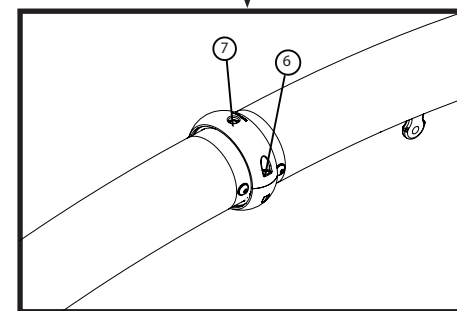
kg
51kg



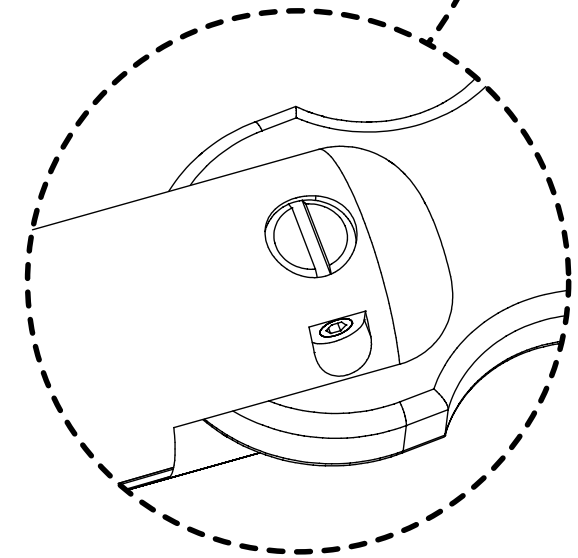
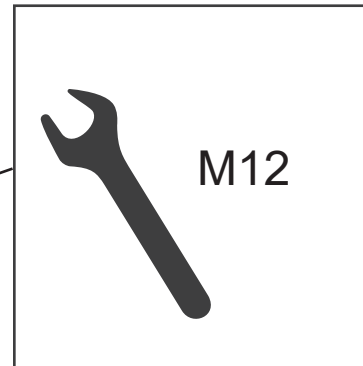
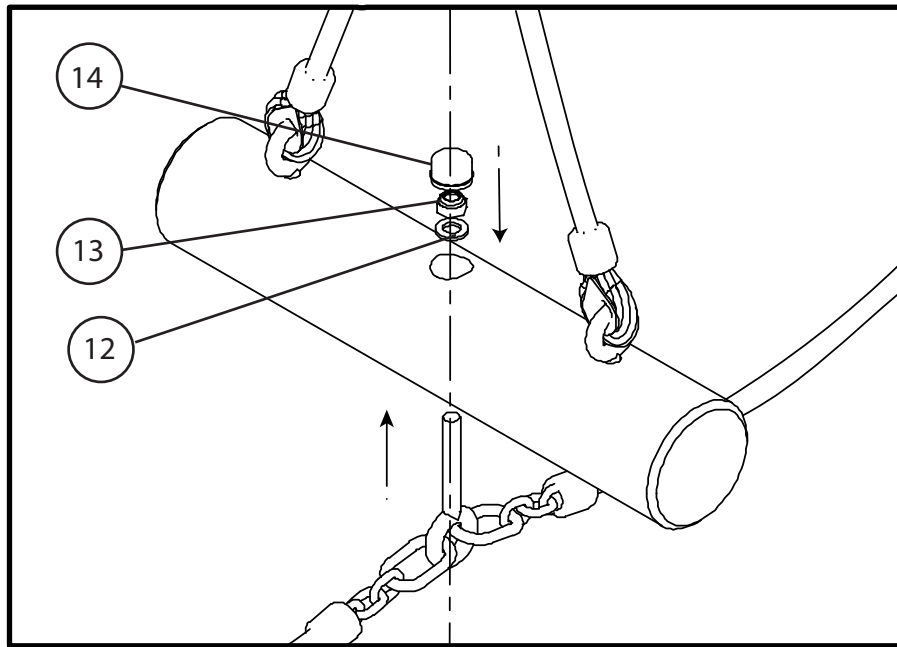
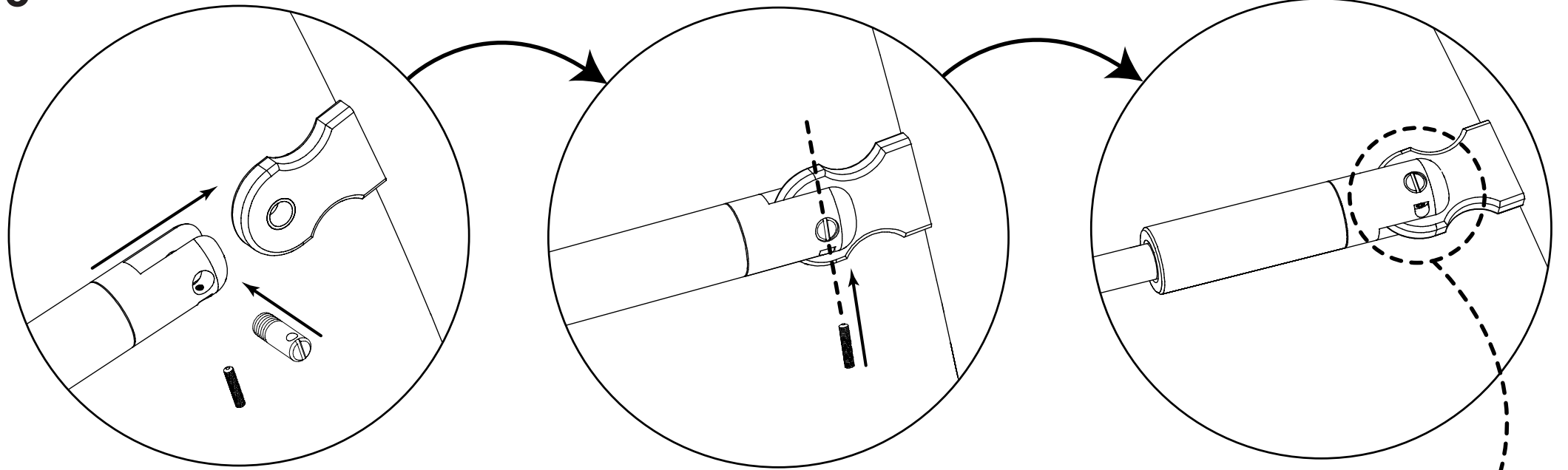
M10

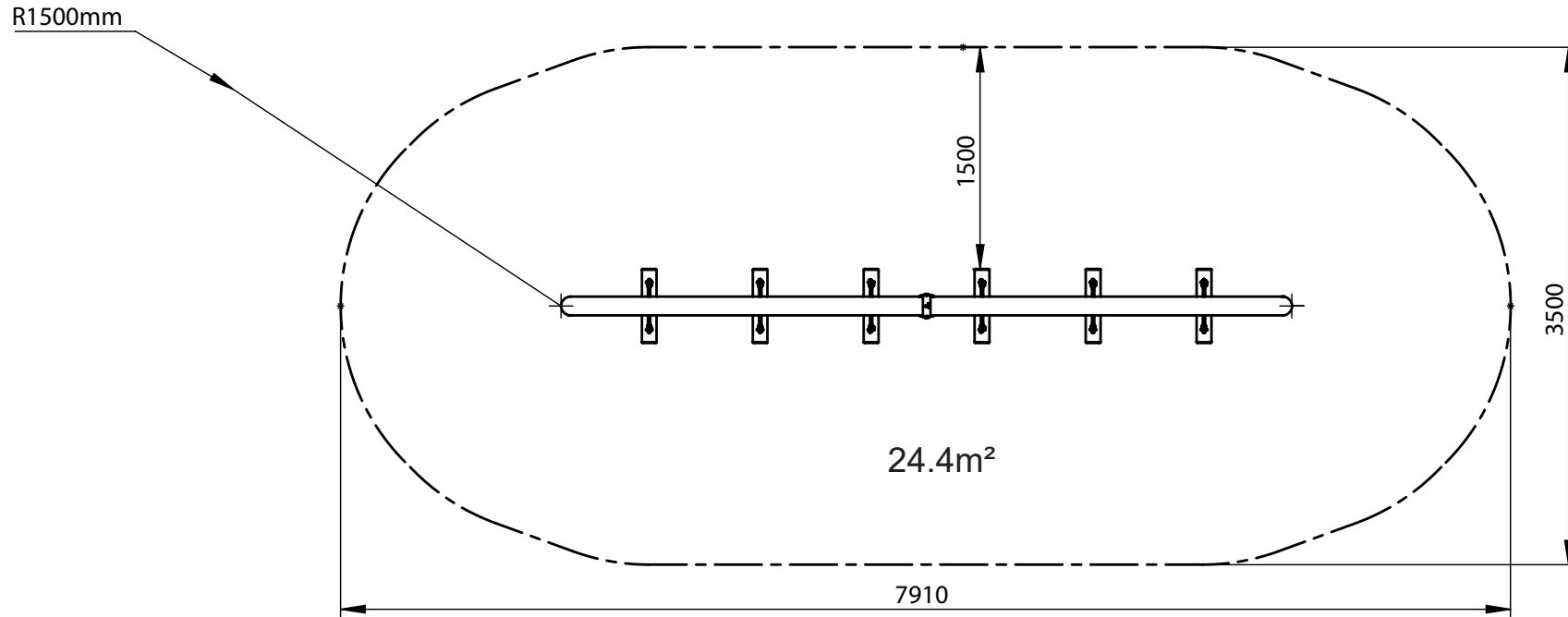
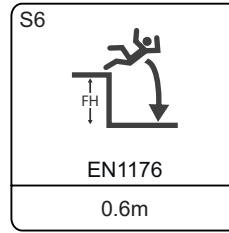
S11

Nm
20-25 Nm

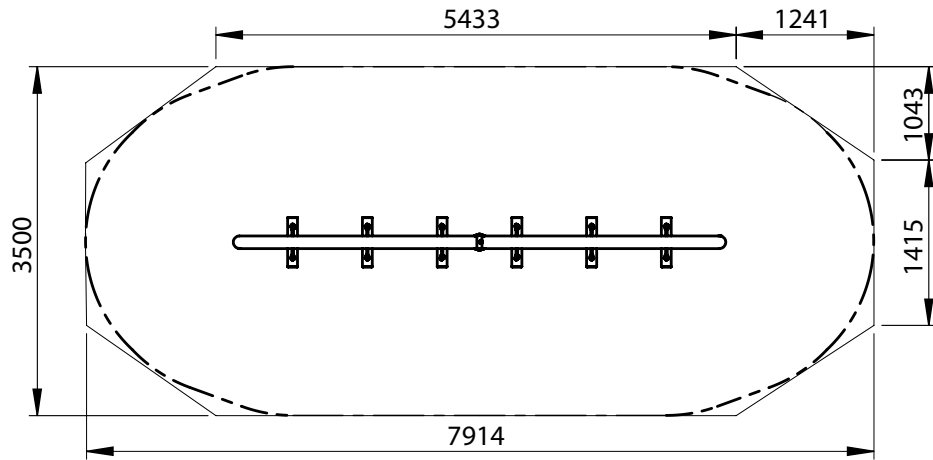


3

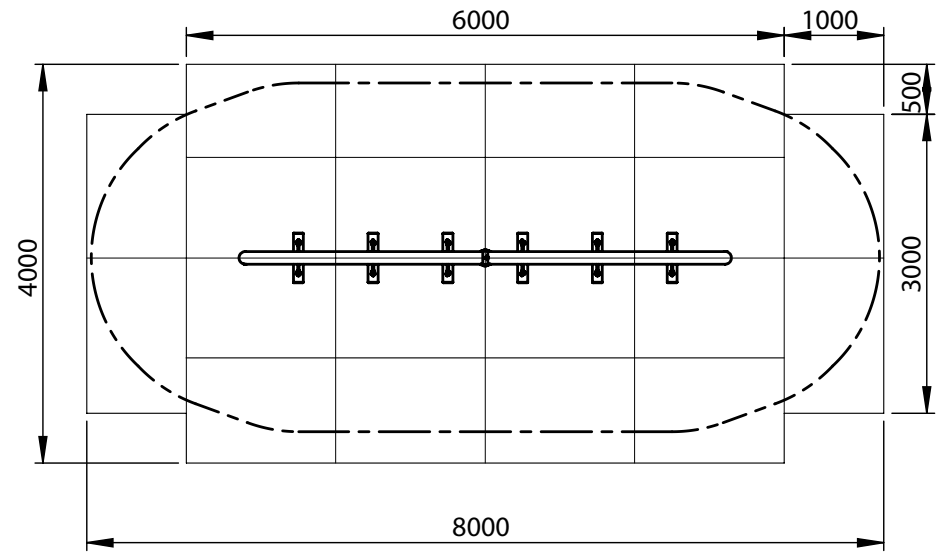




A ~ EN1176



25m²



30m²