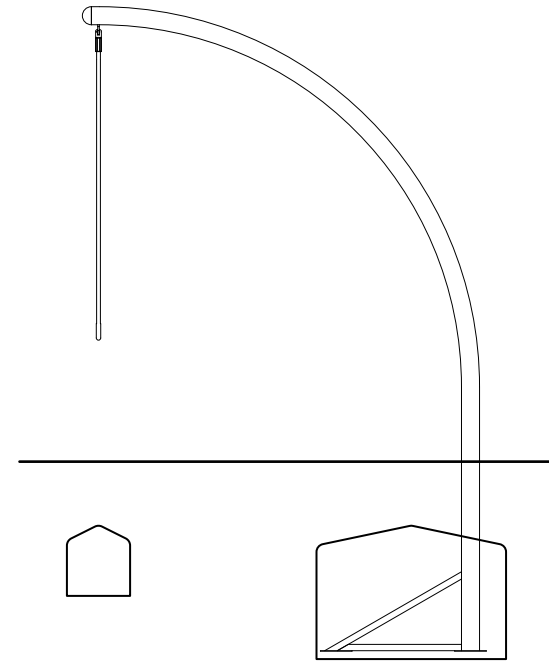
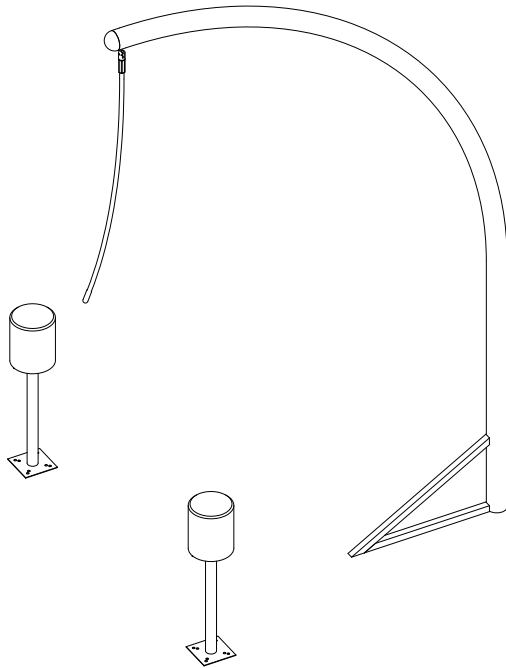

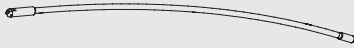
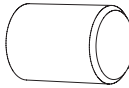
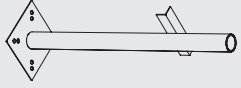


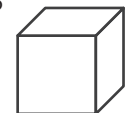






CC & BM



1	78603107	 4080 x 2560 x 200mm	x1	82Kg
2	78805037	 Ø24 x 2000mm	x1	1kg
3	RYBL300	 Ø250 x 300mm	x2	13.95Kg
4	803703	 920 x 200 x 200mm	x2	7.49kg
5	RYADHBK	 ADHESIVE ARO-SEAL 1132 www.thenamethatsticks.com/products/?qt=Sealant	x1	

S12  kg 135	S15  L x W x H (m) 2.54 x 2.22 x 2.88	S13  m ³ 1.4	S14  m ² 10 x 10
S6  EN1176 1.85m	S20  2 x 8		

GB - Verify ropes fit – remove before concreting
ES – Utilizar las cuerdas para verificar la distancia entre los postes - quitarlas antes de poner el hormigón
FR – Utiliser les cordes pour vérifier la distance entre les poteaux - les retirer avant bétonnage
DE – Überprüfen Sie, dass die Seile passen - vor der Betonierung
IT – Usare le corde come distanziali – rimuoverle prima di cementare i pali
SE – Kontrollera att de linorna passa - flyttas innan betongarbete

