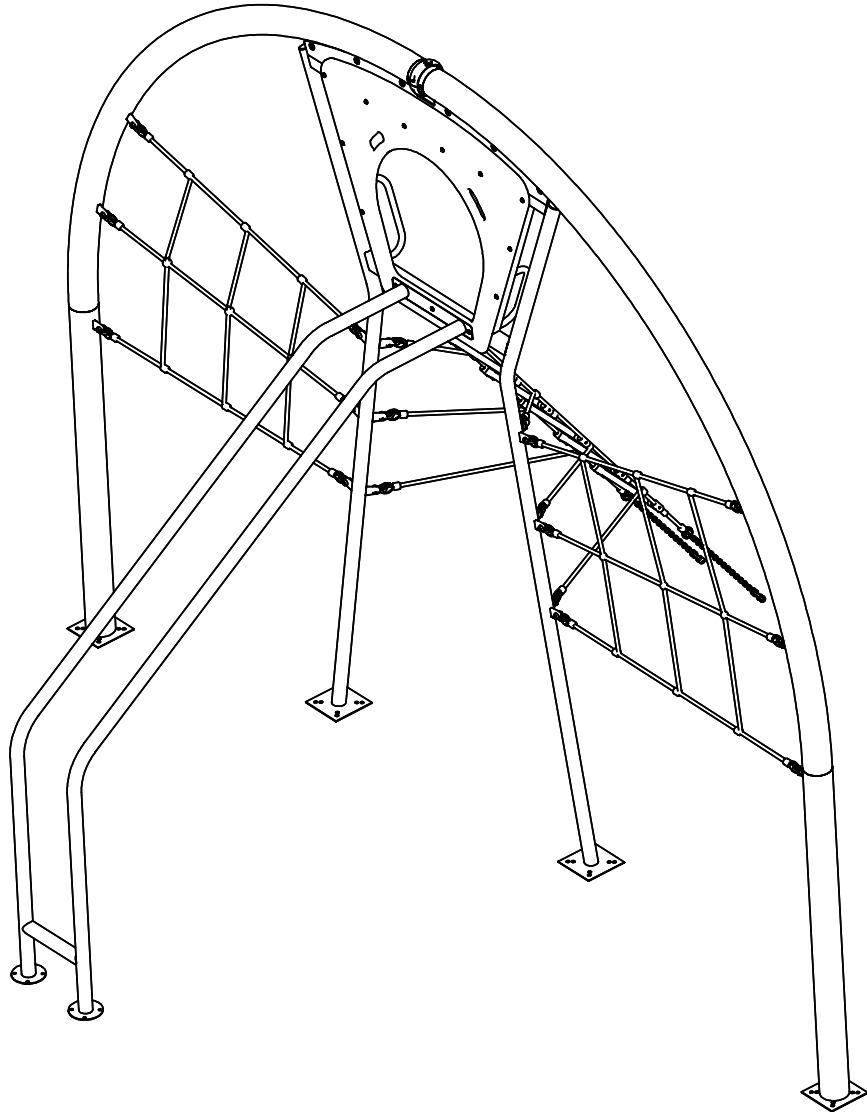


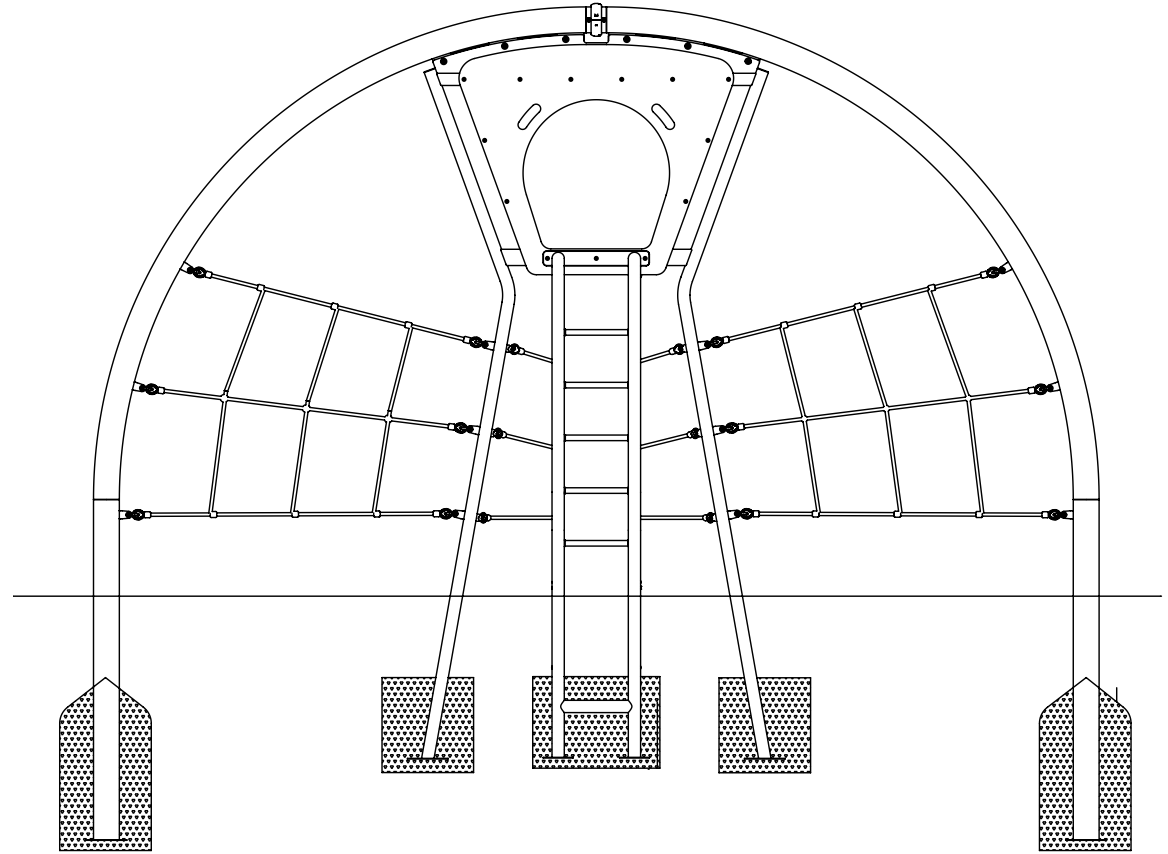


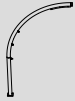


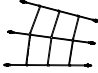
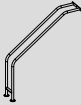




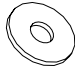


Neidpath TRAIL



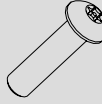

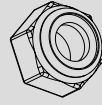

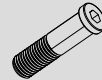


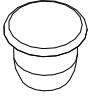
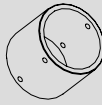

MA78601037




CC/BM



1	78601037		2x	4800 x 1310 x 200mm	53.39kg
2	78602006		1x	1349 x 1131 x 19mm	12.57kg
3	78603036		1x	3559 x 1856 x 200mm	63.37kg
4	78605013		2x	1496x1069mm (Ø16)	3.8kg
5	78603038		1x	3394 x 888 x 522mm	38.48kg
6	78605014		1x	3520 x 1880mm (Ø16)	7.9kg
7	78603037		1x	450 x 440 x 50mm	3.75kg
8	10121030		4x	M10x30_A2_TX45	0.03kg
9	78804306		2x	5" x 163 x 84 x 51	0.27kg
10	10309999		6x	M10_Ø10.5 x Ø30 x 2.5_A2	0.01kg
11	10121020		6x	M10x20_A2_TX45	0.02kg
12	10301004		6x	M10x20_A2	0.03kg

13	14104749		2x	1/4" UNC x 1-1/4"	0.01kg
14	10291400		6x	M14_Ø15 x Ø36 x 6_A2	0.04kg
15	10121040		13x	M10x40_A2_TX45	0.03kg
16	10291000		15x	M10_B_Ø11 x Ø21 x 1_A2	0.002kg
17	SW81376		2x	M8x9_A2	0.01kg
18	SW75437		2x	M10x36_A2	0.02kg
19	SW91437		2x	M8x33_A2	0.01kg
20	SW71988		2x	61 x 41 x 26mm	0.12kg
22	SW81500		2x	Ø6 x 12.5 x 35mm	0.03kg
23	19055030		2x	Ø11.5 x 9.5	0.03kg
24	78604001		1x	Ø118 x 100mm	2.2 kg
25	78801031		1x		0.1kg

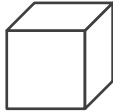
S12



kg

243kg


S15



L x W x H (m)

3.7 x 3.6 x 4.1


S13



m³

0.7

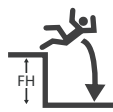
S14



m²

10 x 10


S6



EN1176

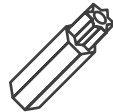
1.71m

S20



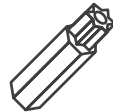
3 x 6

S24




10121000-TX45

S24




1010500-T27

S23




4

S23

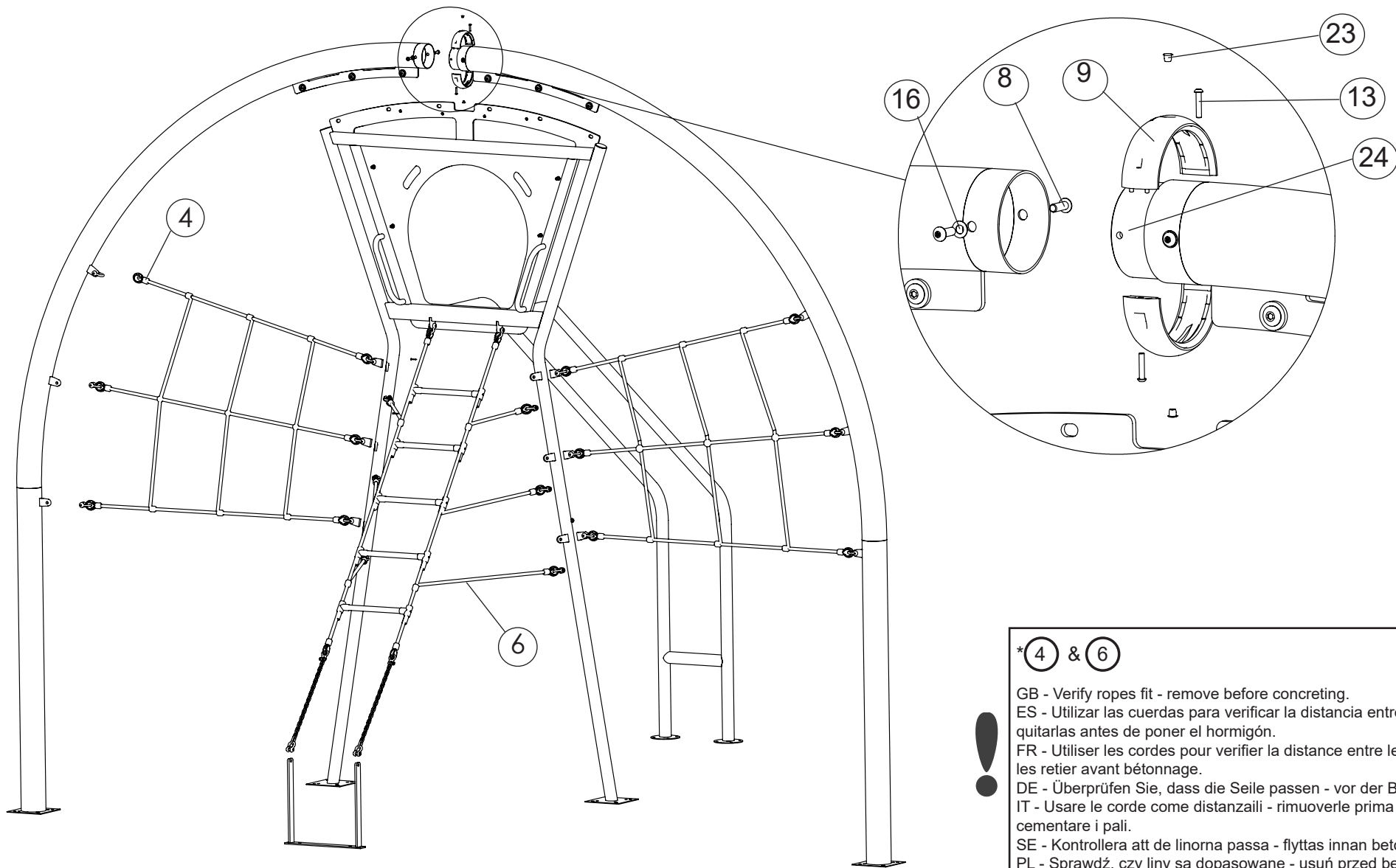


6

S23



10121001-TX50



* 4 & 6

GB - Verify ropes fit - remove before concreting.

ES - Utilizar las cuerdas para verificar la distancia entre los postes - quitarlas antes de poner el hormigón.

FR - Utiliser les cordes pour vérifier la distance entre les poteaux - les retirer avant bétonnage.

DE - Überprüfen Sie, dass die Seile passen - vor der Betonierung.

IT - Usare le corde come distanziali - rimuoverle prima di cementare i pali.

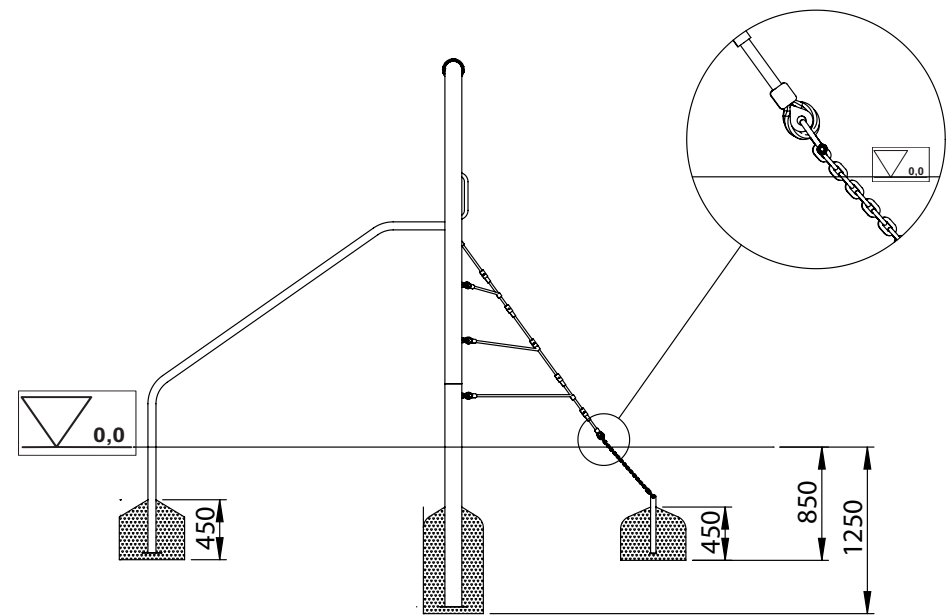
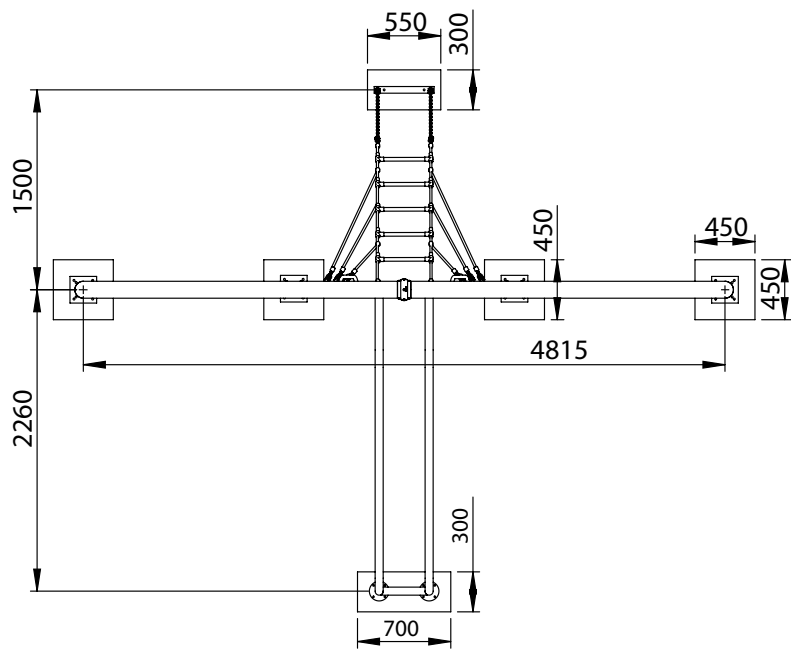
SE - Kontrollera att de linorna passa - flyttas innan betongarbete.

PL - Sprawdź, czy liny są dopasowane - usuń przed betonowaniem.

1

S6

EN1176
1.71m



S13

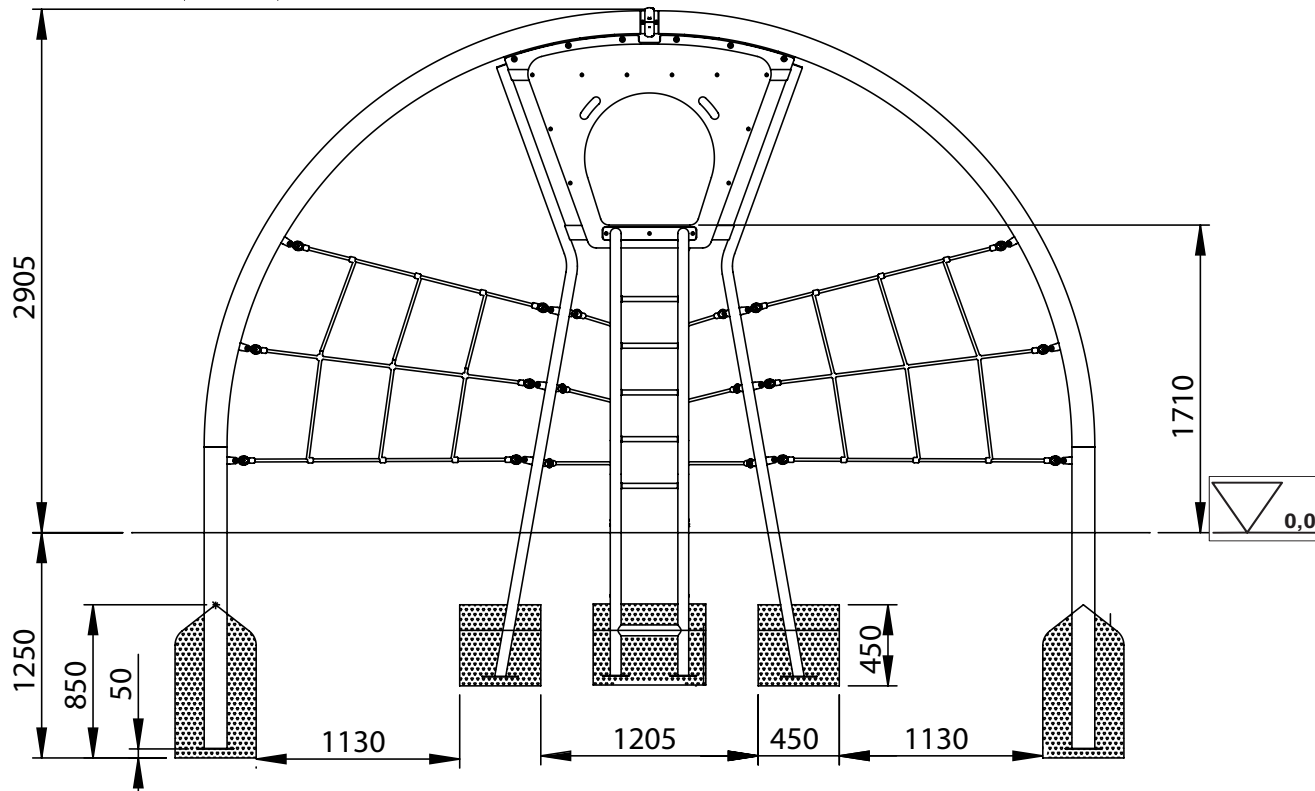
m³
0.7

S25

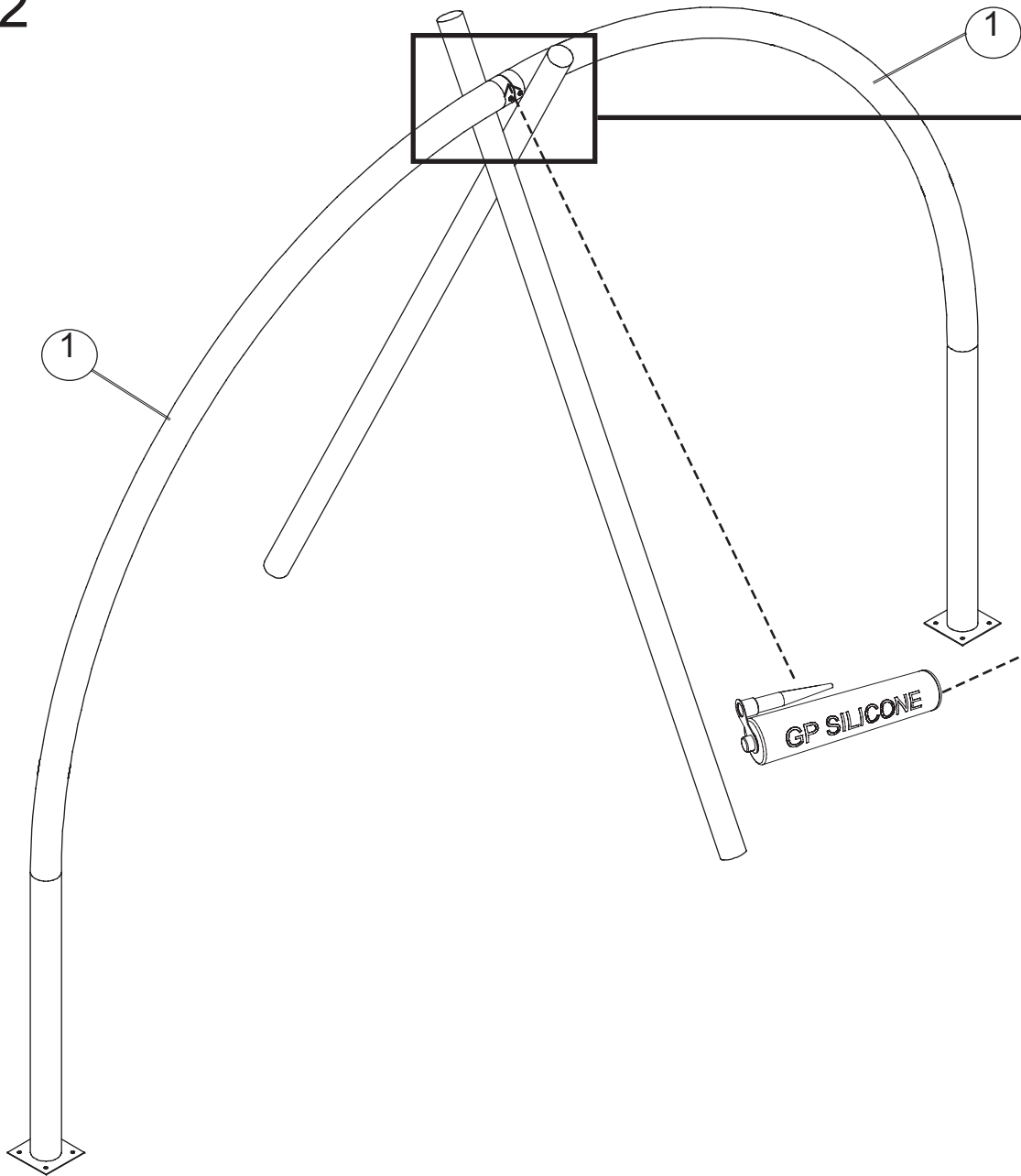
S2 (50mm)
≥C20-25

7 x 24

101



2



S22

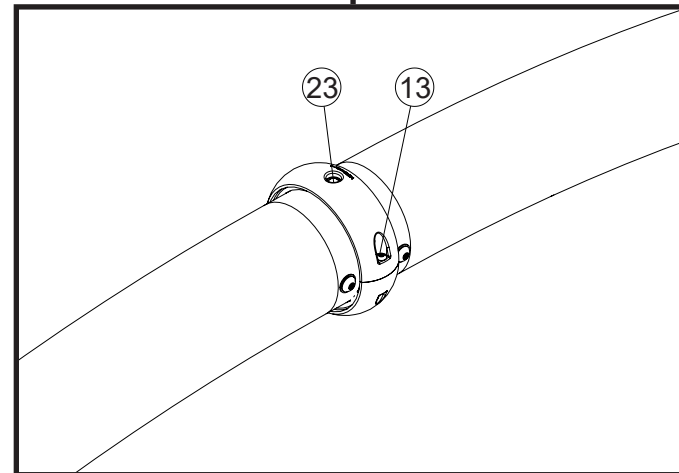
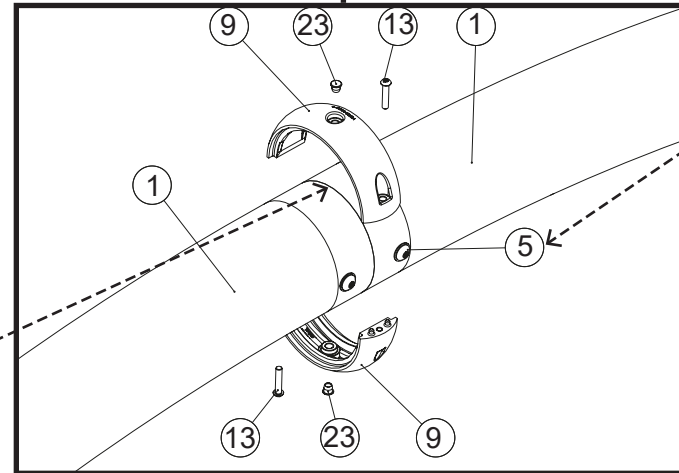
S12

kg
53kg

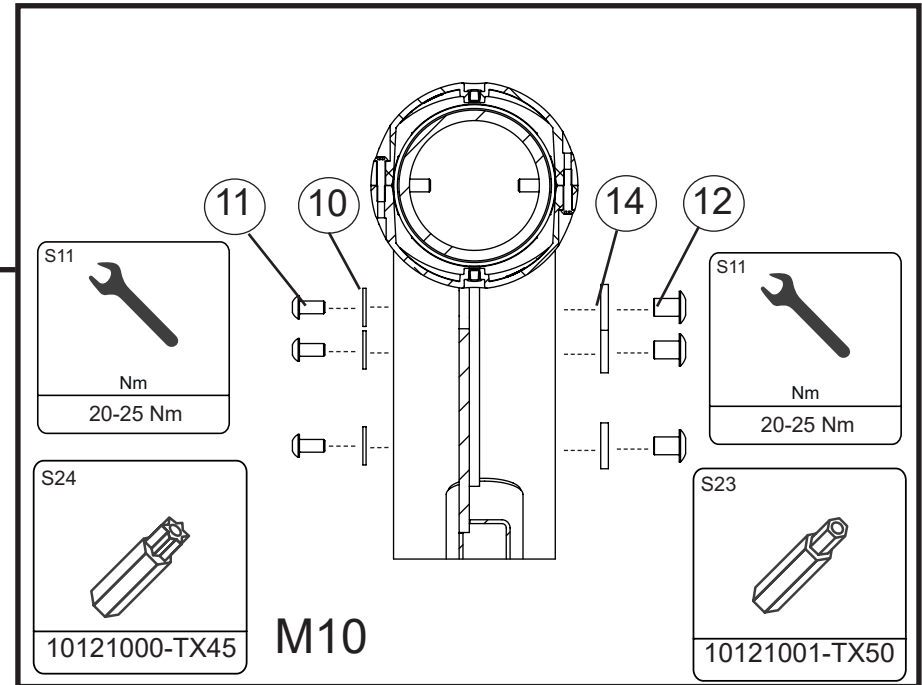
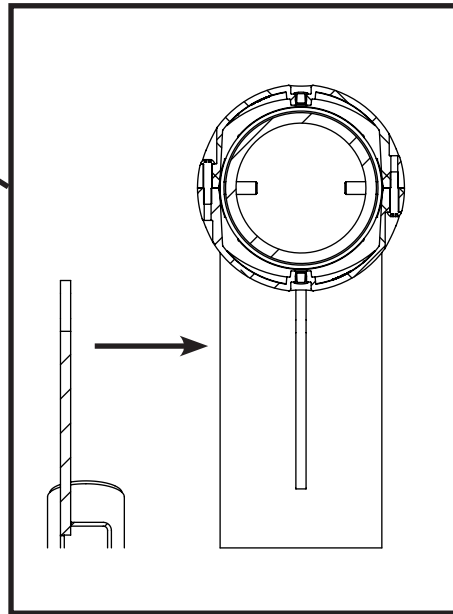
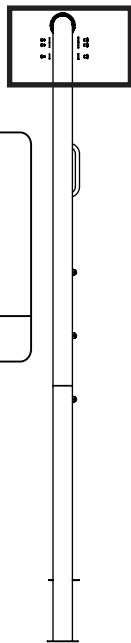
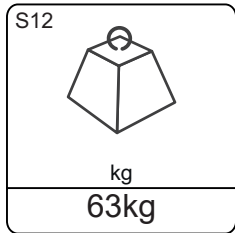
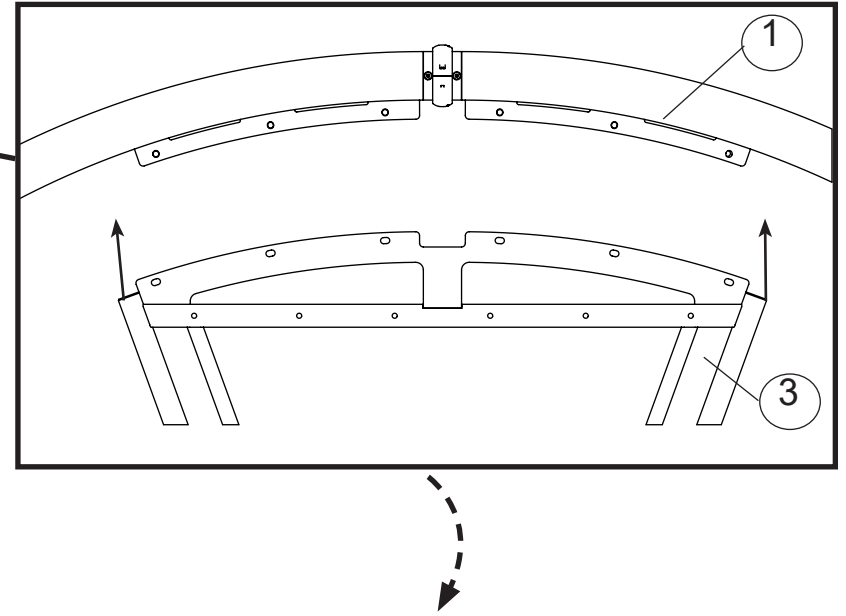
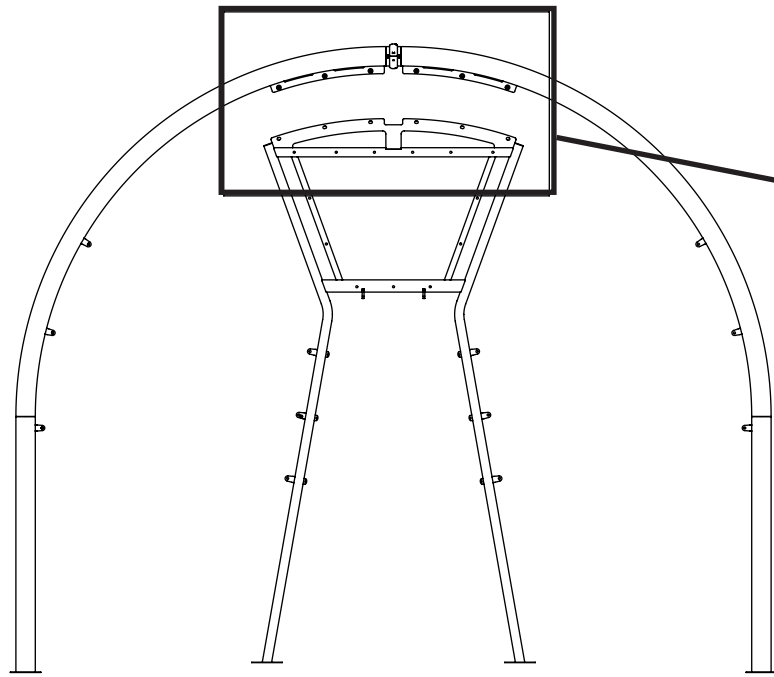
M10

S11

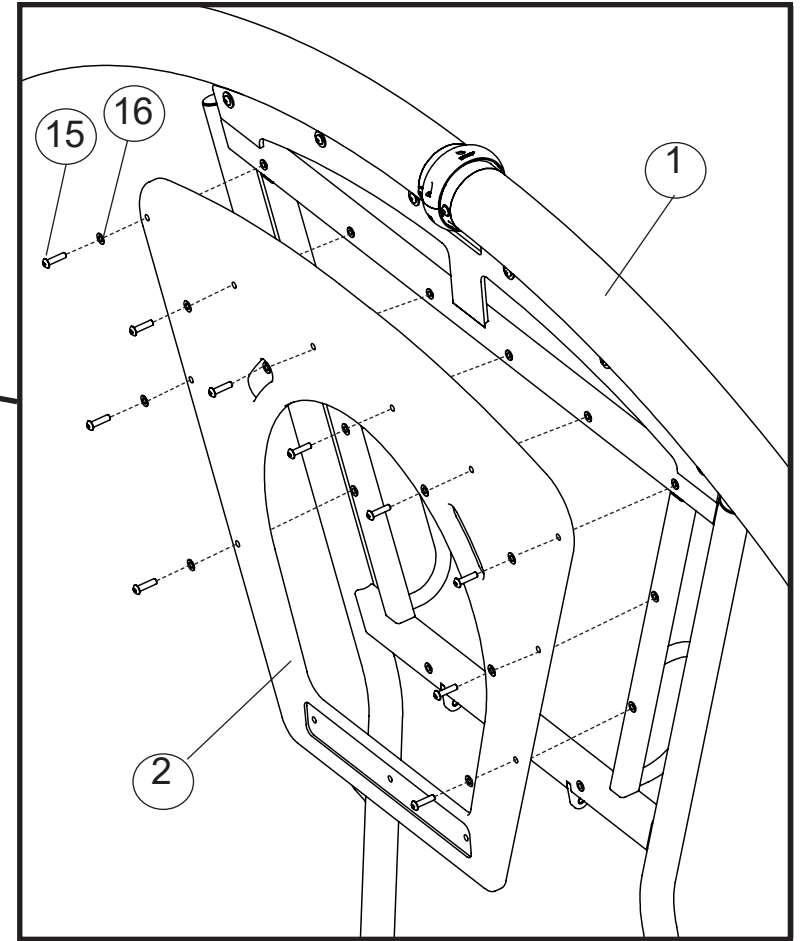
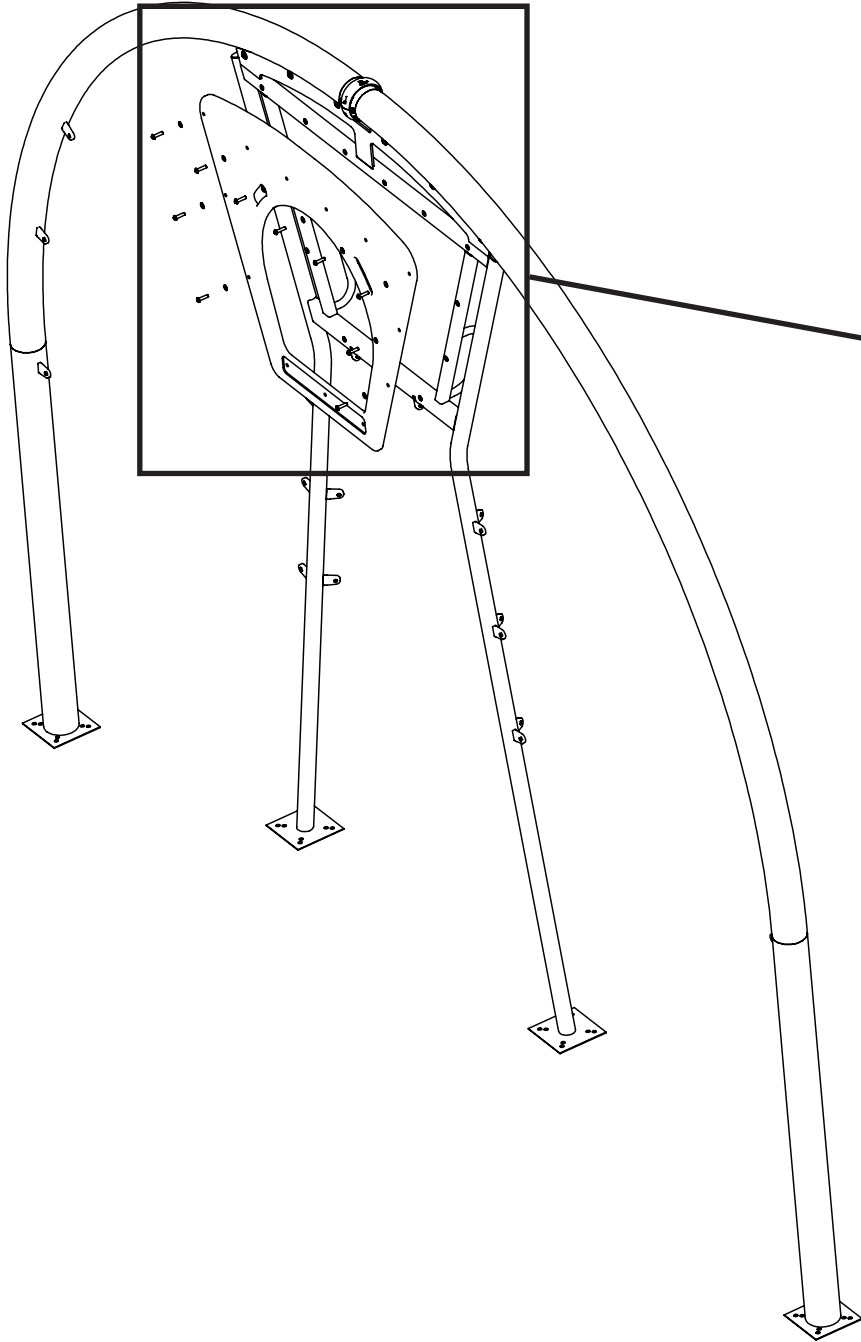
Nm
20-25Nm



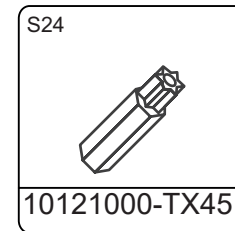
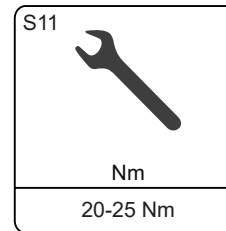
3

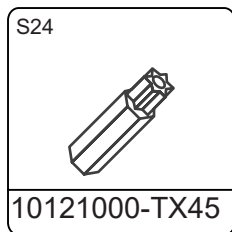
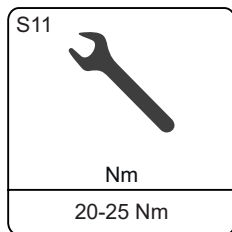
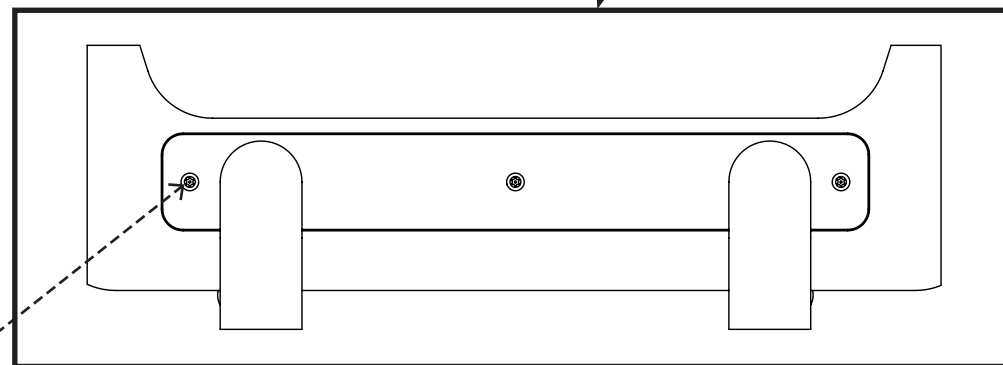
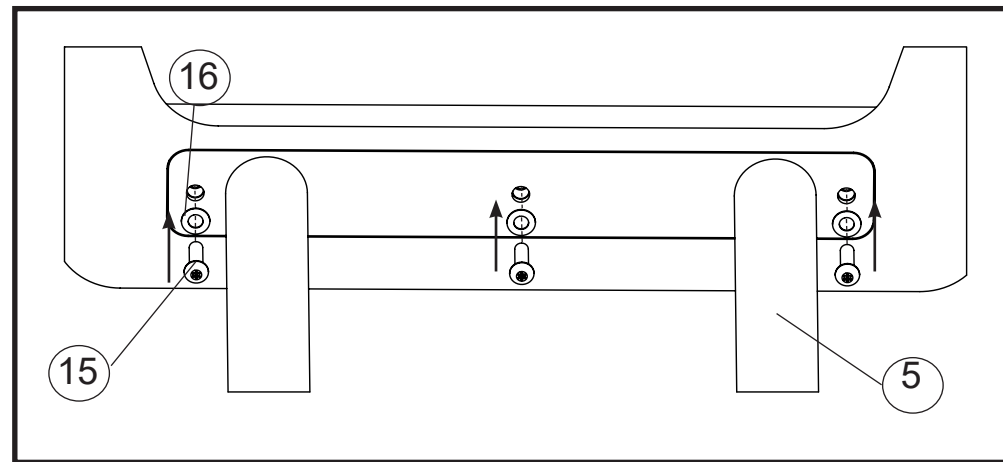
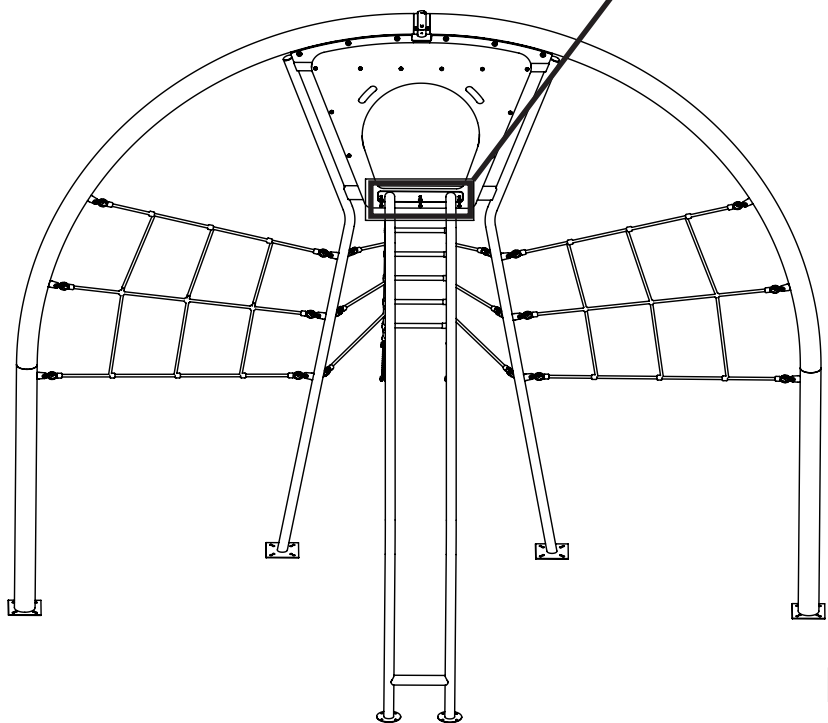
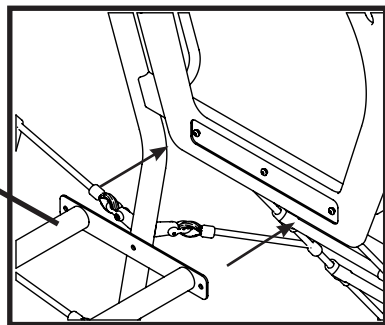
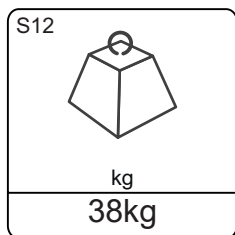
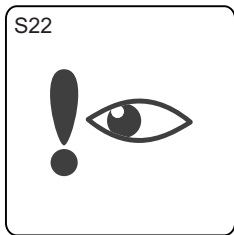


4

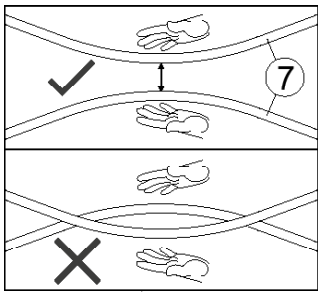
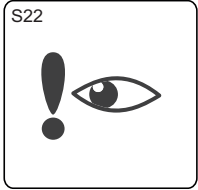
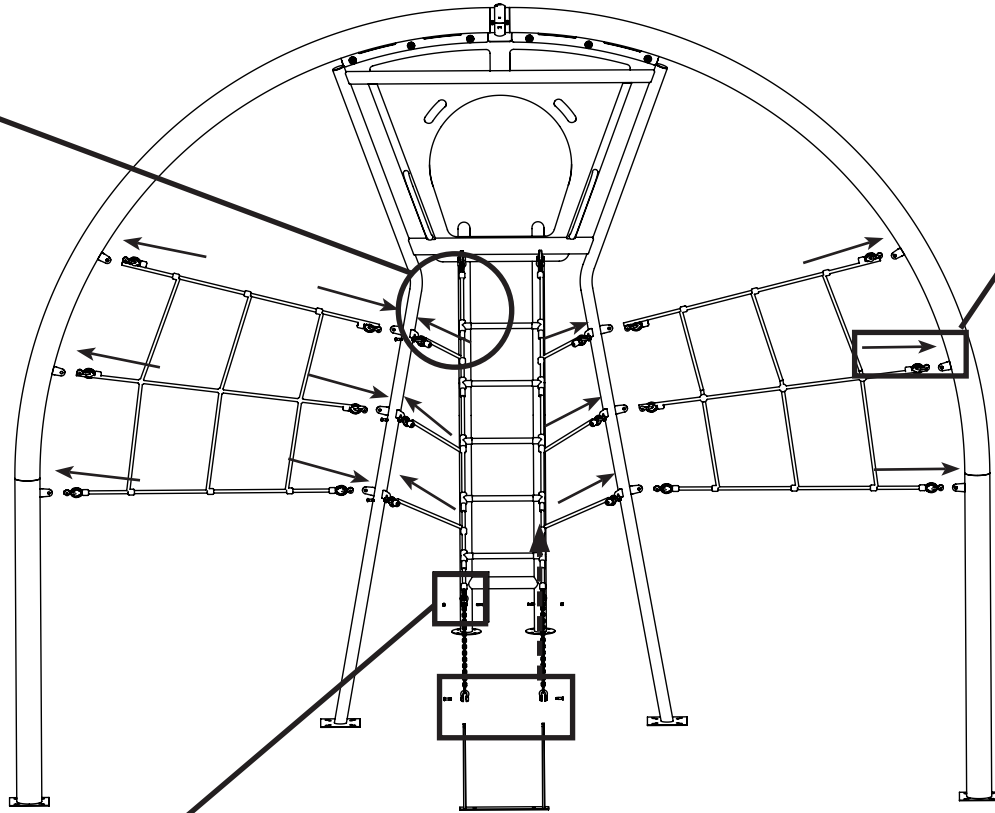
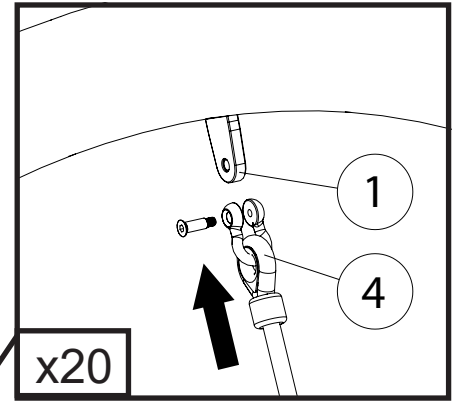
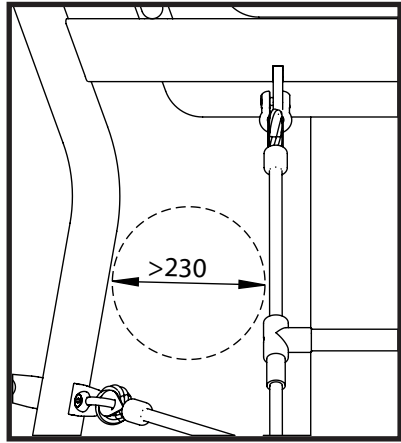


M10

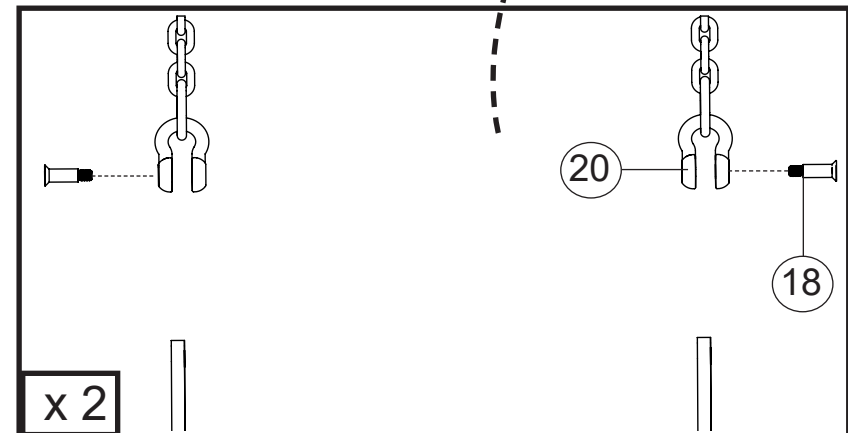
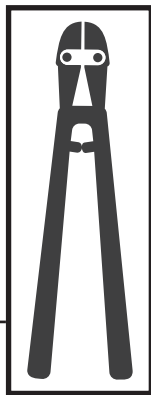
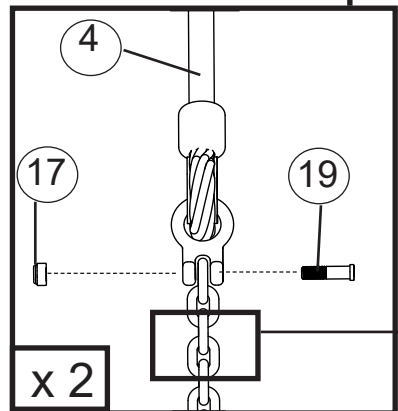
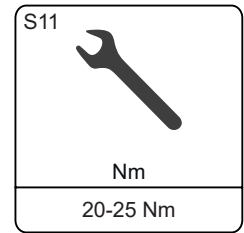




6



6mm



A ~ EN 1176

